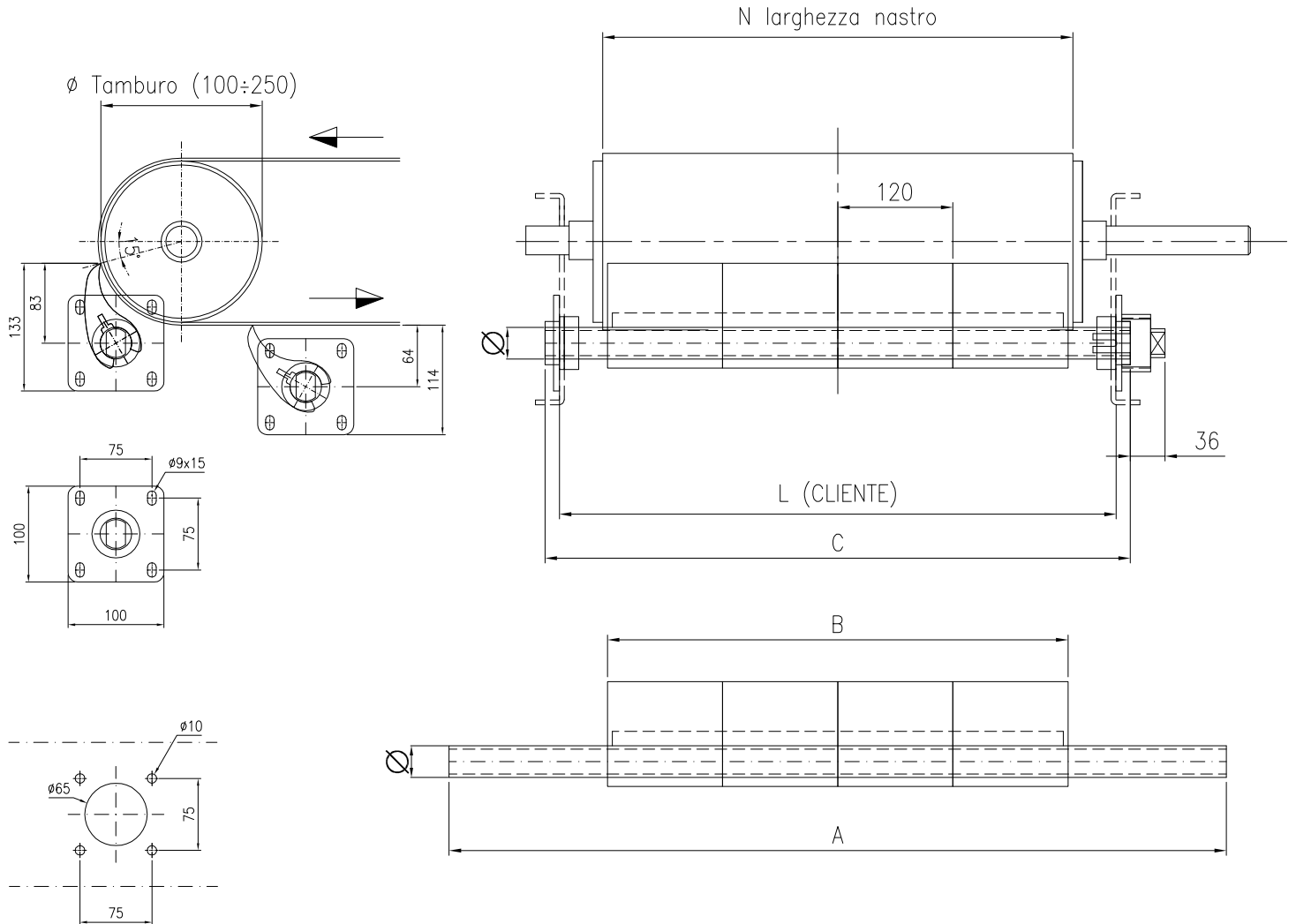


# VFI – Veimax Food Industry



N Largh. Nastro	A	B	n° Palette	$\varnothing$	C	N°tensionatori a molla
400	600	360	3	1" (33.7)	L+30	1
500	700	480	4			
650	800	600	5			
800	1100	720	6			
1000	1250	960	8			
1200	1500	1200	10			